

МБОУ ДО«Дворец детского (юношеского) творчества Всеволожского района».
Отдел физической культуры и спорта администрации Всеволожского района Ленинградской области.
Комитет по физической культуре и спорту Ленинградской области
Региональная общественная организация «Ассоциация спортивного туризма Ленинградской области».
Региональная спортивная федерация спортивного туризма Санкт-Петербурга

16 октября 2022 года

Ленинградская область, Всеволожский район, Всеволожск, Румболовский парк

УСЛОВИЯ СОРЕВНОВАНИЙ В ДИСЦИПЛИНЕ «ДИСТАНЦИЯ – ПЕШЕХОДНАЯ» короткая (спринт)

Класс дистанции: 3.

Длина дистанции – 1150 м.

Количество технических этапов: 7.

ОКВ: 30 минут.

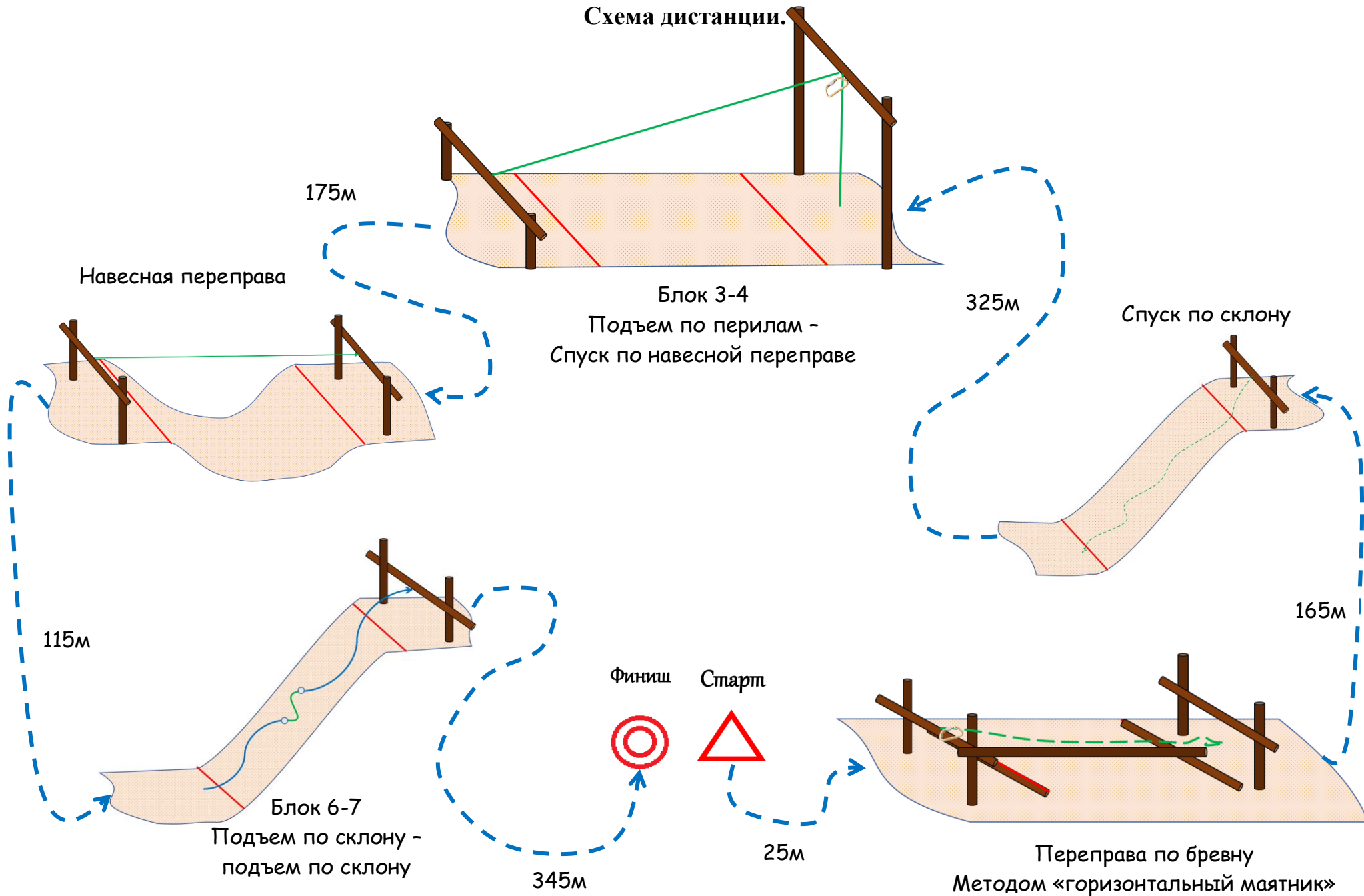
- Соревнования проводятся в соответствии с Правилами вида спорта «Спортивный туризм», раздела 3, части 7 (в тексте указаны пункты правил данного раздела).
- По п. 1.3.11 все карабины, предоставленные в качестве ТО – неразъёмные.
- На дистанции применяется система электронной отметки, дополнительная информация о которой будет изложена в инструкции.
- На дистанции применяется бесштрафовая система оценки нарушений. Результат определяется с точностью до 0,1 секунды.
- За снятие с этапов (блоков этапов) Участнику после финиша назначается штрафное время, равное ОКВ дистанции, за каждое снятие с этапа (блока этапов), при этом снятие с блока этапов считается как одно снятие с этапа.
- Допускается перемещение участника по КОД и/или ПОД как в сторону ИС, так и в сторону ЦС этапа, при этом участник, начавший движение по ПОД в ОЗ этапа или начавший движение по КОД, обязан достичь ИС данного этапа.

Условные обозначения



судейские перила
организация перил

Схема дистанции.



ПЕРЕЧЕНЬ ЭТАПОВ, ПАРАМЕТРЫ, ОБОРУДОВАНИЕ И УСЛОВИЯ ПРОХОЖДЕНИЯ

СТАРТ

Этап 1. Переправа по бревну. КВ – 5 мин

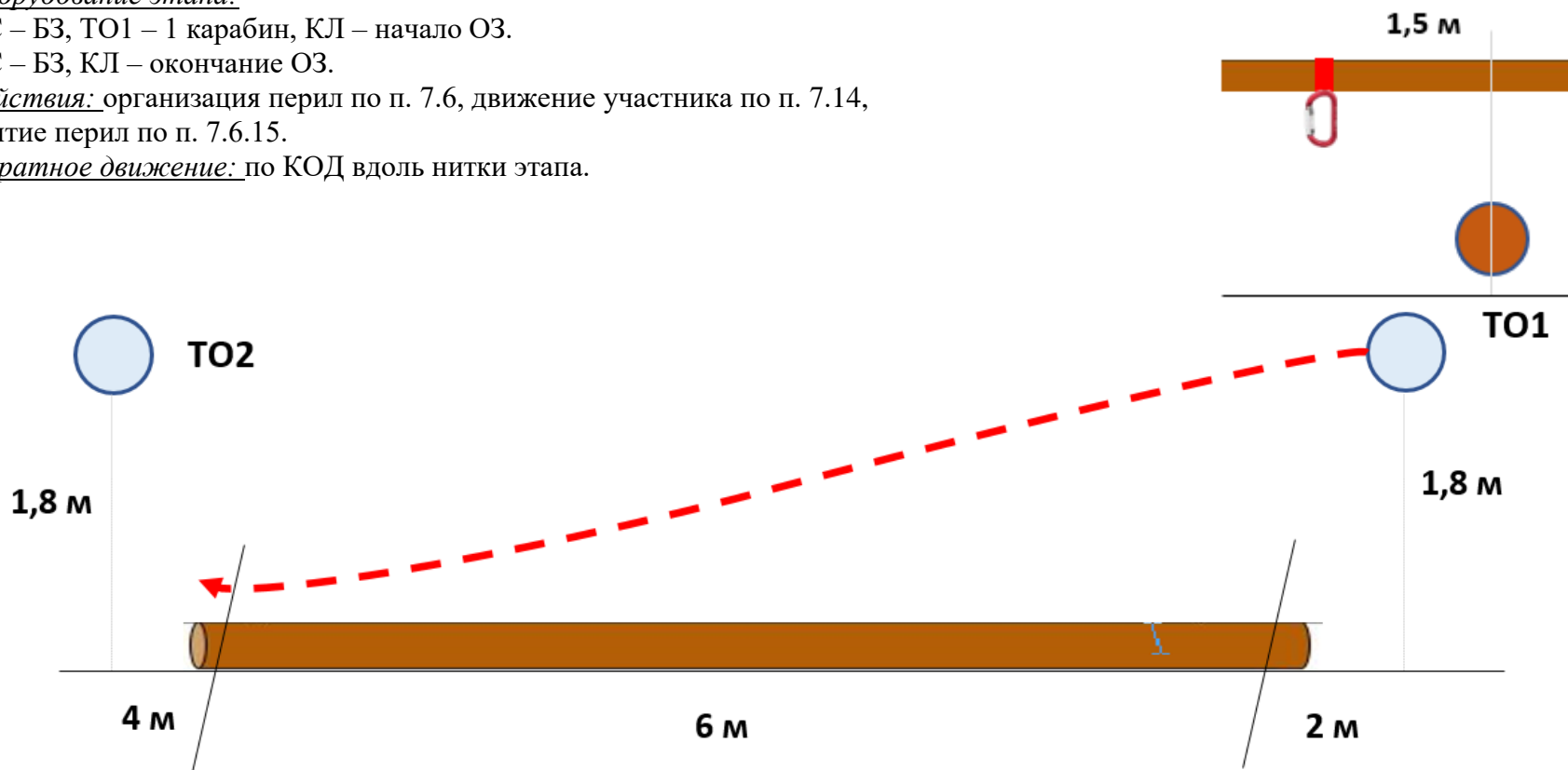
Оборудование этапа:

ИС – БЗ, ТО1 – 1 карабин, КЛ – начало ОЗ.

ЦС – БЗ, КЛ – окончание ОЗ.

Действия: организация перил по п. 7.6, движение участника по п. 7.14, снятие перил по п. 7.6.15.

Обратное движение: по КОД вдоль нитки этапа.



Этап 2. Спуск по склону. КВ – 5 мин

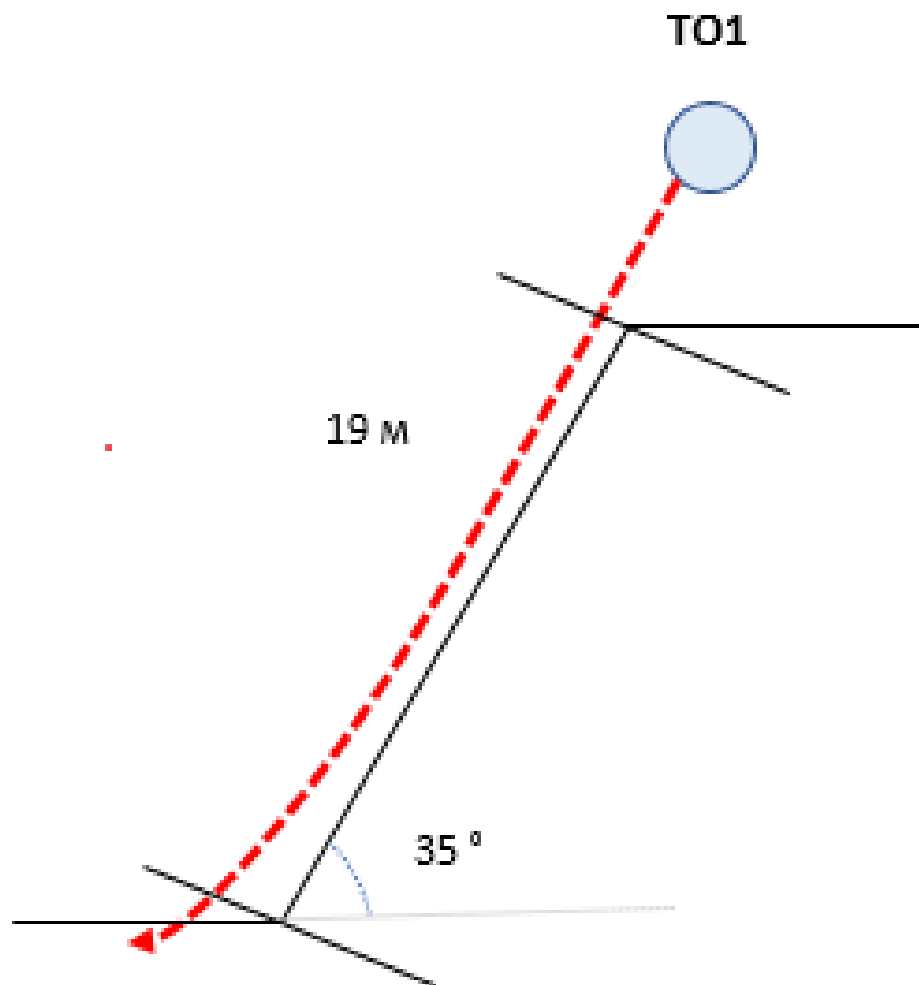
Оборудование этапа:

ИС – БЗ, ТО1 – 1 карабин, КЛ – начало ОЗ, ПОД.

ЦС – БЗ, КЛ – окончание ОЗ.

Действия: организация перил по п. 7.6, движение участника по п.7.10, снятие перил по п. 7.6.15.

Обратное движение: по п.7.10 по своим перилам или по ПОД.

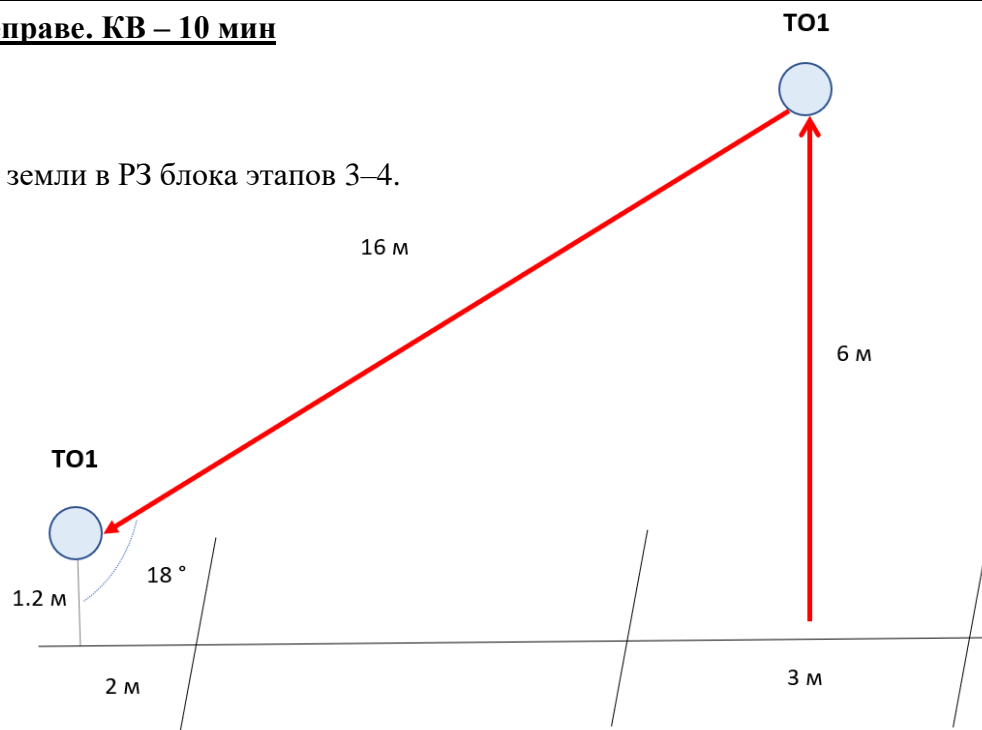


Блок этапов 3-4. Подъем по перилам – Спуск по навесной переправе. КВ – 10 мин

На конце ВСС завязан узел «проводник-восьмёрка».

Конец ВСС касается земли на ИС этапа 3.

После прохождения блока этапов 3–4 конец ВСС должен касаться земли в РЗ блока этапов 3–4.



Этап 3. Подъем по перилам

Оборудование этапа:

ИС – БЗ, КЛ – начало ОЗ, ВСС (верхняя судейская страховка)

Судейские перила.

ЦС – ОЗ, ТО1 – 1 карабин.

Действия: движение участника по п. 7.11 с ВСС.

Обратное движение: по п. 7.12.

Этап 4. Спуск по навесной переправе

Оборудование этапа:

ИС – ОЗ, ТО1 – 1 карабин.

ЦС – БЗ, КЛ – окончание ОЗ.

Действия: движение участника по п. 7.9, 7.9.4(б) с использованием перил этапа 3.

Обратное движение: по п. 7.9, 7.9.4(а).

Этап 5. Навесная переправа. КВ – 5 мин

Оборудование этапа:

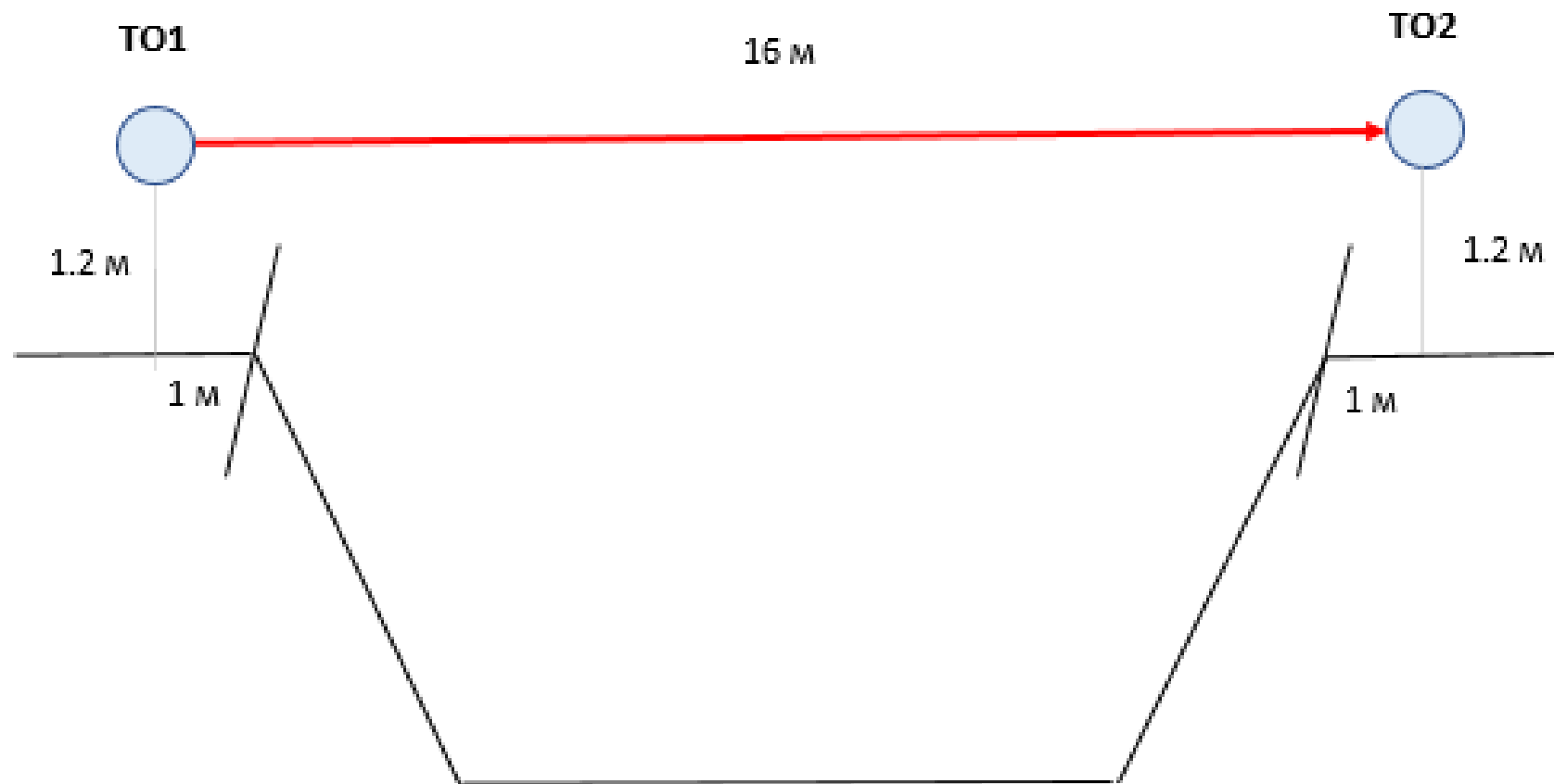
ИС – БЗ, КЛ – начало ОЗ.

Судейские перила.

ЦС – БЗ, КЛ – окончание ОЗ.

Действия: движение участника по п.7.9.

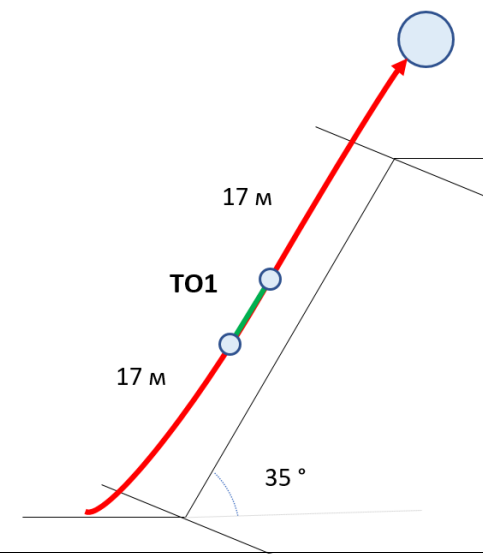
Обратное движение: по п. 7.9.



Блок этапов 6–7. Подъем по склону – подъем по склону. КВ – 10 мин

Участник проходит блок этапов в следующем порядке:

1. Проходит этап 6 по п. 7.10
2. Организует ТО1 по п. 7.10.12 (завязывает узел для постановки в ус самостраховки).
3. Проходит этап 7 по п. 7.10



Этап 6. Подъем по склону.

Оборудование этапа:

ИС – БЗ, КЛ – начало ОЗ.

Судейские перила.

ЦС – ОЗ, отдельный участок перил для организации ТО (завязывания узла).

Действия:

1. движение участника по перилам этапа 6 п. 7.10
2. при достижении выделенного участка перил, участник завязывает на перилах узел (проводник-восьмёрка, двойной булинь, двойной проводник, австрийский проводник)
3. Встает на самостраховку в организованное ТО (узел).
4. После этого перестегивает жумар с перил этапа 6 на перила этапа 7.
5. Далее развязывает узел и проходит этап 7 по п. 7.10

Обратное движение: по п. 7.10.

Этап 7. Подъем по склону.

Оборудование этапа:

ИС – ОЗ, отдельный участок перил для организации ТО, Судейские перила.

ЦС – БЗ, КЛ – окончание ОЗ.

Действия: движение участника по п.п. 7.10.

Обратное движение: по п.п. 7.10. по ПОД до ИС этапа 6.

ФИНИШ